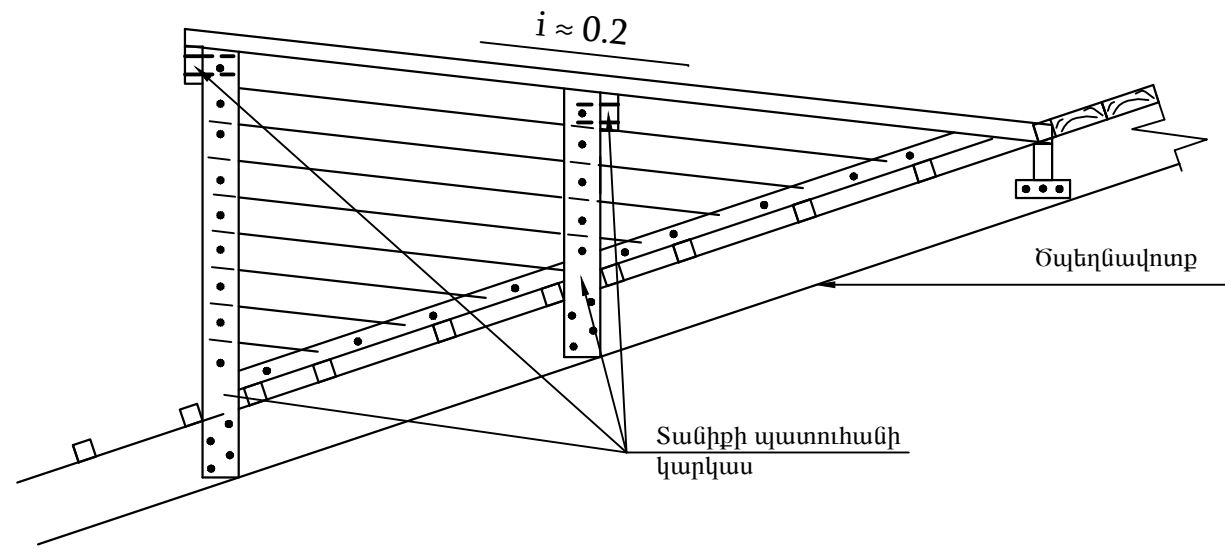
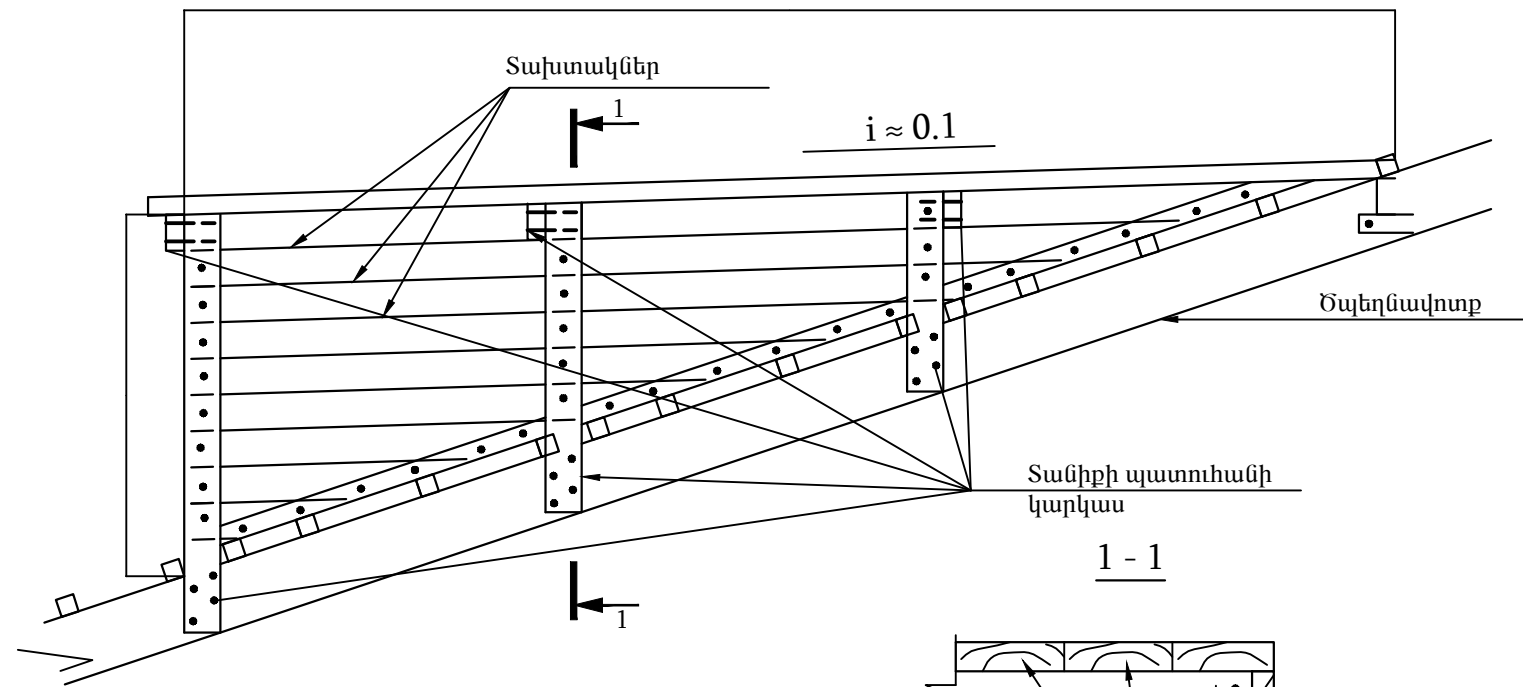


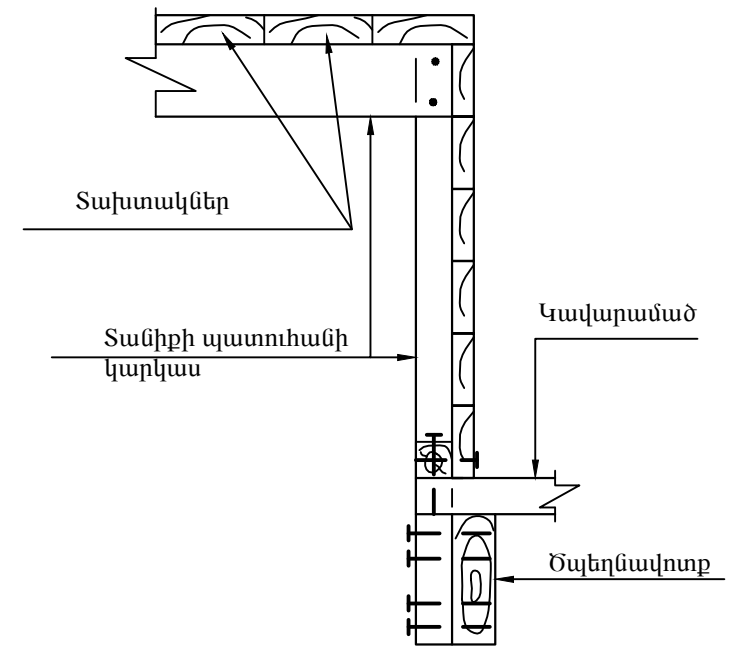
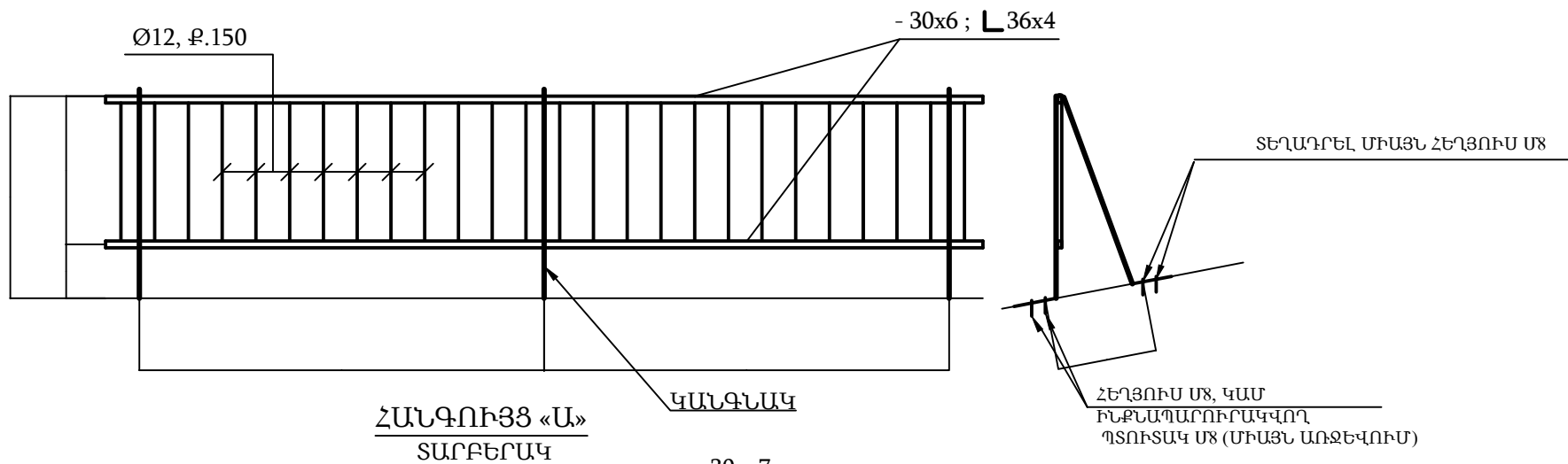
Տանիքի պատուհանի հատույթ



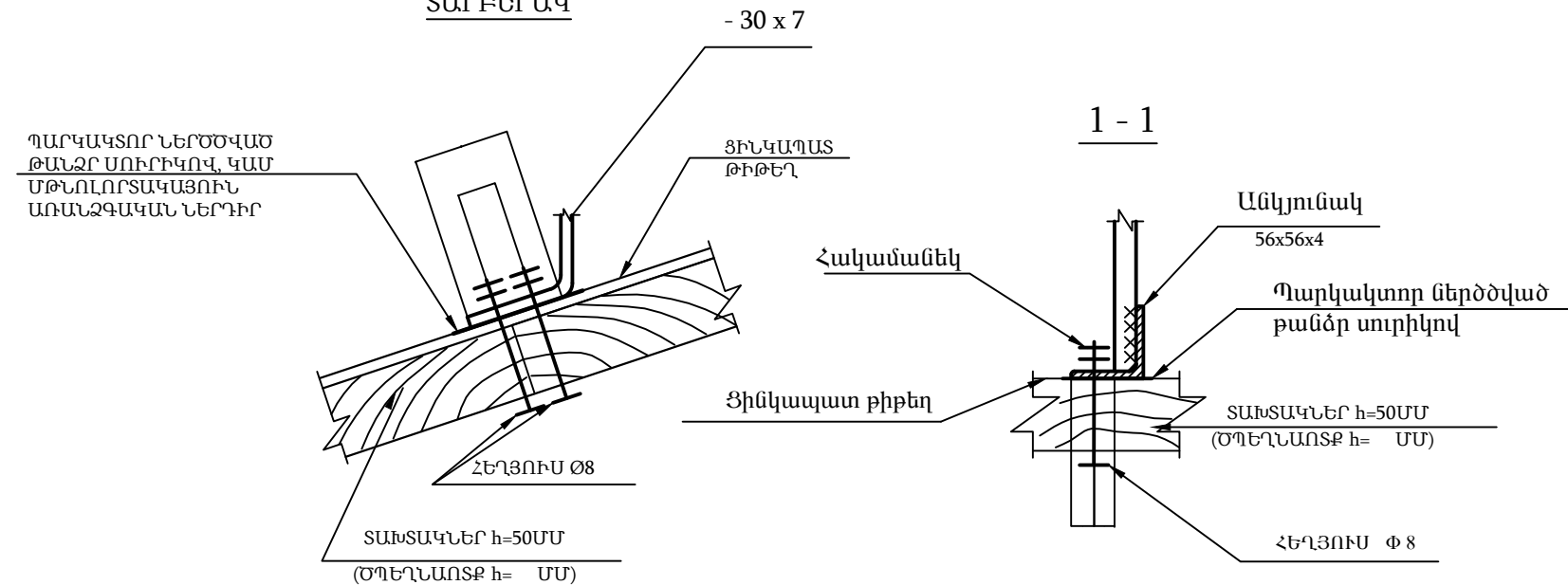
Տանիքի պատուհանի հատույթ



ՏԱՆԻՔԻ ՑԱՆԿԱՊԱՏ



ՀԱՆԳՈՒՅՑ «Ա» ՏԱՐԲԵՐԱԿ



1. ԲՈՒՈՐ ՉՍՓԵՐԸ ՏՐԿԱԾ ԵՆ ՄՄ-ՈՎ:
2. ՀԵՂՅՈՒՄԱՅԻՆ ՄԻԱՅՈՒՄՆԵՐՈՒՄ ՏԱՓՕՂԱԿՆԵՐԻ ԵՎ ՀԱԿԱՄԱՆԵԿՆԵՐԻ ՏԵՂԱԴՐՈՒՄԸ ՊԱՐՏԱԴԻՐ Է:
3. ԵՌԱԿՑՈՒՄԸ ԻՐԱԿԱՆԱՑՆԵԼ Զ42A ՏԻՊԻ ԷԼԵԿՏՐՈՂՆԵՐՈՎ:
4. ՓԱՑՏԱՆՅՈՒԹԸ ՊԱՏԵԼ ՀԱԿԱՆԵԽԻՉ ԵՎ ՀԱԿԱԶՐԵԶԱՅԻՆ ԼՈՒԾՈՒՅԹՈՎ:
5. ՑՈՒՐԱՔԱՆՅՈՒՐ ԵՐՐՈՂԻ ԿԱՆԳՆԱԿԸ ԱՄՐԱՑՆԵԼ ԾՊԵՂՆԱՈՏՔԻՆ :
6. ՀԱՏՈՒԿ ԿԼԻՄԱՑԱԿԱՆ ՊԱՅՄԱՆՆԵՐԻ ԴԵՊՔՈՒՄ ՎԵՐԱՆԱՅԵԼ ՑԱՆԿԱՊԱՏԻ ԷԼԵՄԵՆՏՆԵՐԻ ՉՍՓԵՐԸ ԵՎ ՏԱՆԻՔԻ ԱՄՐԱՑՄԱՆ ԼՈՒԾՈՒՄԸ :

	Երևան քաղաքի Կենտրոն վարչական շրջանի Չարենցի փող. հ. 1թ բազմաբնակարան շենքի տանիքի հիմնանորոգում	Պայմանագիր' N «Ե-Ք-ՊԸԱՇՁԲ-14/74-5»
	ՆԱԽԱԳԾԵՑ Ա. ԴԱՎԹՅԱՆ	ՓՈՒԼ ԹԵՐԹ ԹԵՐԹԵՐ ԱՆ ԸՇ-8 8
	ՃԱՐՏԱՐԱՊԵՏԱՇԻՆԱՐԱՐԱԿԱՆ ՄԱՍ Օդափոխության պատուհաններ, Անվտանգության ճաղաչար	«ՄԵԳԱՄԵՏՐ» ՍՊԸ